

# X42

## Il fonoisolante del Sistema Isotec.

Il pannello fonoisolante X42 è la soluzione di Brianza Plastica, realizzata in collaborazione con Aetolia, per l'isolamento acustico in abbinamento a Isotec: il massimo dell'efficienza in copertura.

### Normativa sull'inquinamento acustico.

Il DPCM 5 Dicembre 1997 "DETERMINAZIONE DEI REQUISITI ACUSTICI PASSIVI DEGLI EDIFICI" emanato in attuazione della legge 447/95 "LEGGE QUADRO SULL'INQUINAMENTO ACUSTICO", esprime un obiettivo di comfort, fissando le prestazioni acustiche minime delle strutture edili che il costruttore deve garantire.

**Categoria A: edifici abitativi adibiti a residenza o assimilabili.**

\* L'indice  $D_{2m,nTw}$ , caratterizza l'isolamento acustico della facciata (parti opache) ed altre strutture dell'involucro edilizio (coperture, solai) misurate in opera. La valutazione acustica delle singole strutture ottenuta invece attraverso prove di laboratorio, viene definita potere fonoisolante ed indicata con  $R_w$ .

AMBIENTI ABITATIVI	REQUISITI ACUSTICI PASSIVI EDIFICI
CLASSIFICAZIONE	* $D_{2m,nTw}$
1.D	45
2.A,C	40
3.E	48
4.B,F,G	42



### Caratteristiche tecniche X42.

GOMMA	U.M.	VALORE
DENSITÀ	kg/m <sup>3</sup>	750
SPESSORE	mm	3

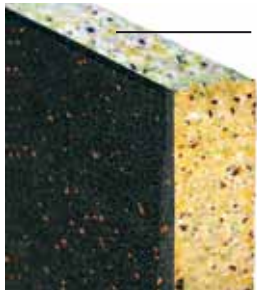
AGGLOMERATO DI POLIURETANO	U.M.	VALORE
DENSITÀ	kg/m <sup>3</sup>	100
SPESSORE	mm	40

TEMPERATURA D'IMPIEGO	°C	- 20 ÷ +70
-----------------------	----	------------

## I vantaggi di Isotec con X42

- Ottimo isolamento termico
- Efficace effetto fonoisolante
- Costruzione a secco
- Leggerezza
- Spessore contenuto
- Resistenza alle sollecitazioni meccaniche

## Soluzione con tetto in legno: pannello Isotec e materassino fonoisolante X42.



\* Il colore dell'agglomerato di Poliuretano è indicativo, può variare.

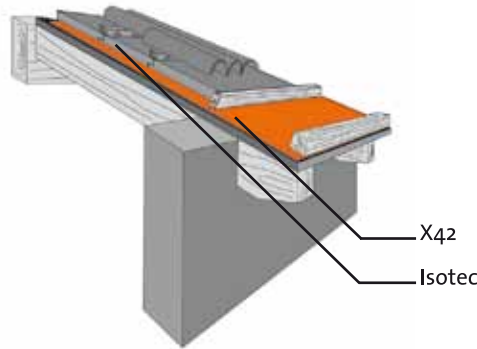


CTL\_148 - REV.1 06.12

Materassino fonoisolante composto da due materiali: uno strato di agglomerato di poliuretano e uno strato in gomma proveniente dal recupero dei p.f.u. legati a poliuretani polimerizzati in massa. Studiato per fornire alle coperture, in particolare ai tetti ventilati in legno, un adeguato incremento di potere fonoisolante grazie alle sue prestazioni fonoassorbenti e fonoimpedenti.

Isotec è un sistema di isolamento termico in poliuretano espanso rigido, studiato per tutti i tipi di tetto. Questo semplice sistema prevede la posa di pannelli strutturali componibili, leggeri, con bordi longitudinali e di testata, conformati a battenti ed incastri contrapposti che realizzano rapidamente un impalcato portante, termoisolante, microventilato ed impermeabile alle infiltrazioni accidentali del manto di copertura.

### Dimensioni e spessori materiali



### Posa in opera.

La posa in opera del sistema tetto ad alta prestazione termoacustica avviene posizionando al di sopra del tavolato in legno i pannelli X42 procedendo con la posa del "Sistema Isotec" ed infine completando con il manto di tegole a protezione finale della copertura.

## I risultati ottenuti con questa tipologia di tetto in legno\*:

**TRASMITTANZA TERMICA TOT. U**  
Conforme al decreto legislativo n. 192 del 19 agosto 2005

$$U = 0,22 \text{ W}/(\text{m}^2\text{°K})$$

**INDICE DI VALUTAZIONE DEL POTERE FONOISOLANTE**  
Metodo di calcolo secondo la norma ISO 717-1 su dati di laboratorio secondo la norma UNI EN ISO 140-3

$$R_w (C; C_{TR}) = 42 \text{ dB} (-2 ; -5)$$

\* Tavolato in legno 2 cm; pannello fonoisolante **X42** 4,3 cm; pannello **Isotec** 8 cm; manto di copertura.

Test report 006-08-acuAS del 29.08.2008 (ISO 140-3; ISO 717-1); superficie di prova 10 m<sup>2</sup>.

## Capitolato.

L'isolamento acustico dal rumore aereo in strutture orizzontali leggere con massa superficiale complessiva comunque inferiore a 250 kg/m<sup>2</sup>, sarà ottenuta mediante la realizzazione di idoneo sistema costituito dalla posa di un pannello fonoisolante da collocarsi direttamente tra il tavolato in legno e i pannelli termoisolanti. Il sistema isolante denominato X42 è costituito dall'abbinamento di due differenti tipologie di prodotti, uno strato fonoimpedente in gomma ad alta densità (750 kg/m<sup>3</sup>) e spessore 0,3 cm con uno strato di agglomerato poliuretano riciclato di spessore 4 cm. Le dimensioni del pannello saranno di 100 x 120 x 4,3 cm. L'indice di valutazione del potere fonoisolante certificato in laboratorio relativamente all'intero sistema tetto è pari a 42 dB.

## La collaborazione di Brianza Plastica con Aetolia.

Dalla collaborazione di Brianza Plastica con Aetolia, azienda di riferimento assoluto nel settore dell'isolamento acustico per l'edilizia, nasce X42. La società nata dalla joint-venture di due grandi realtà, Aetolia di Abies Group e Valli-Zabban del Gruppo Tonon, ha creato una linea sostenuta da un principio ecologico, impiegando materiali di scarto (p.f.u. e agglomerato di poliuretano) in processi di riciclo, per produrre materiali per l'isolamento acustico e contribuire quindi al nostro comfort e benessere abitativo.

